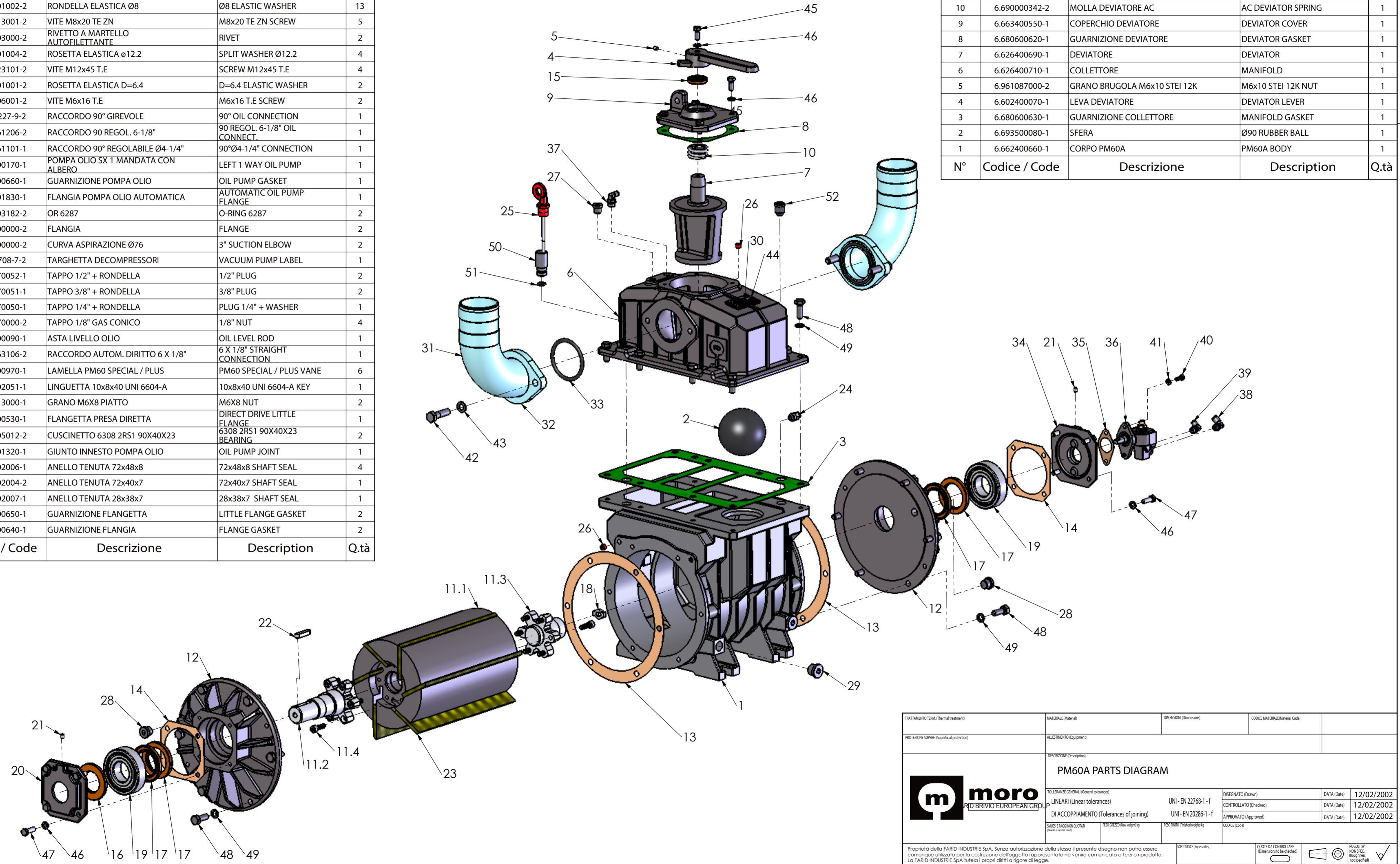


52	6.965070017-1	TAPPO 3/8" STOCKCAP 0703	3/8" PLUG	1
51	6.921003041-2	ANELLO OR 2.62 X 13.1 X 18.34	OR 2.62 X 13.1 X 18.34	1
50	6.673003890-1	MANICOTTO OLIO AIR	OIL HOSE	1
49	6.964001003-2	ROSETTA ELASTICA D=10.2	D=10.2 ELASTIC WASHER	20
48	6.961021001-2	VITE T.E. M10 X 30	M10 X 30 T.E. SCREW	20
47	6.961013002-2	VITE M8x25	M8x25 SCREW	8
46	6.964001002-2	RONDELLA ELASTICA Ø8	Ø8 ELASTIC WASHER	13
45	6.961013001-2	VITE M8x20 TE ZN	M8x20 TE ZN SCREW	5
44	6.961103000-2	RIVETTO A MARTELLO AUTOFILETTANTE	RIVET	2
43	6.964001004-2	ROSETTA ELASTICA ø12.2	SPLIT WASHER Ø12.2	4
42	6.961023101-2	VITE M12x45 T.E	SCREW M12x45 T.E	4
41	6.964001001-2	ROSETTA ELASTICA D=6.4	D=6.4 ELASTIC WASHER	2
40	6.961006001-2	VITE M6x16 T.E	M6x16 T.E SCREW	2
39	6.1008227-9-2	RACCORDO 90° GIREVOLE	90° OIL CONNECTION	1
38	6.924061206-2	RACCORDO 90 REGOL. 6-1/8"	90 REGUL. 6-1/8" OIL CONNECT.	1
37	6.924061101-1	RACCORDO 90° REGOLABILE Ø4-1/4"	90°Ø4-1/4" CONNECTION	1
36	6.652400170-1	POMPA OLIO SX 1 MANDATA CON ALBERO	LEFT 1 WAY OIL PUMP	1
35	6.680600660-1	GUARNIZIONE POMPA OLIO	OIL PUMP GASKET	1
34	6.610401830-1	FLANGIA POMPA OLIO AUTOMATICA	AUTOMATIC OIL PUMP FLANGE	1
33	6.921003182-2	OR 6287	O-RING 6287	2
32	6.610300000-2	FLANGIA	FLANGE	2
31	6.676300000-2	CURVA ASPIRAZIONE Ø76	3" SUCTION ELBOW	2
30	6.1046708-7-2	TARGHETTA DECOMPRESSORI	VACUUM PUMP LABEL	1
29	6.925070052-1	TAPPO 1/2" + RONDELLA	1/2" PLUG	2
28	6.925070051-1	TAPPO 3/8" + RONDELLA	3/8" PLUG	2
27	6.925070050-1	TAPPO 1/4" + RONDELLA	PLUG 1/4" + WASHER	1
26	6.925070000-2	TAPPO 1/8" GAS CONICO	1/8" NUT	4
25	6.601500090-1	ASTA LIVELLO OLIO	OIL LEVEL ROD	1
24	6.924063106-2	RACCORDO AUTOM. DIRITTO 6 X 1/8"	6 X 1/8" STRAIGHT CONNECTION	1
23	6.657500970-1	LAMELLA PM60 SPECIAL / PLUS	PM60 SPECIAL / PLUS VANE	6
22	6.963002051-1	LINGUETTA 10x8x40 UNI 6604-A	10x8x40 UNI 6604-A KEY	1
21	6.961113000-1	GRANO M6X8 PIATTO	M6X8 NUT	2
20	6.663400530-1	FLANGETTA PRESA DIRETTA	DIRECT DRIVE LITTLE FLANGE	1
19	6.931005012-2	CUSCINETTO 6308 2RS1 90X40X23	6308 2RS1 90X40X23 BEARING	2
18	6.674001320-1	GIUNTO INNESTO POMPA OLIO	OIL PUMP JOINT	1
17	6.921002006-1	ANELLO TENUTA 72x48x8	72x48x8 SHAFT SEAL	4
16	6.921002004-2	ANELLO TENUTA 72x40x7	72x40x7 SHAFT SEAL	1
15	6.921002007-1	ANELLO TENUTA 28x38x7	28x38x7 SHAFT SEAL	1
14	6.680600650-1	GUARNIZIONE FLANGETTA	LITTLE FLANGE GASKET	2
13	6.680600640-1	GUARNIZIONE FLANGIA	FLANGE GASKET	2

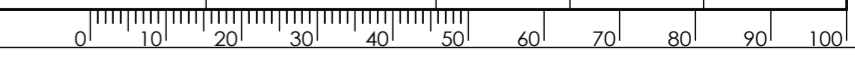
N°	Codice / Code	Descrizione	Description	Q.tà
----	---------------	-------------	-------------	------

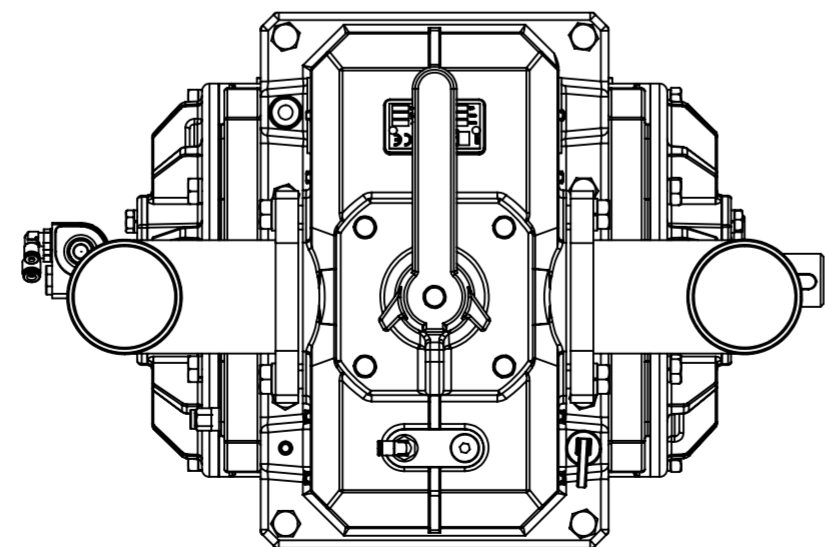
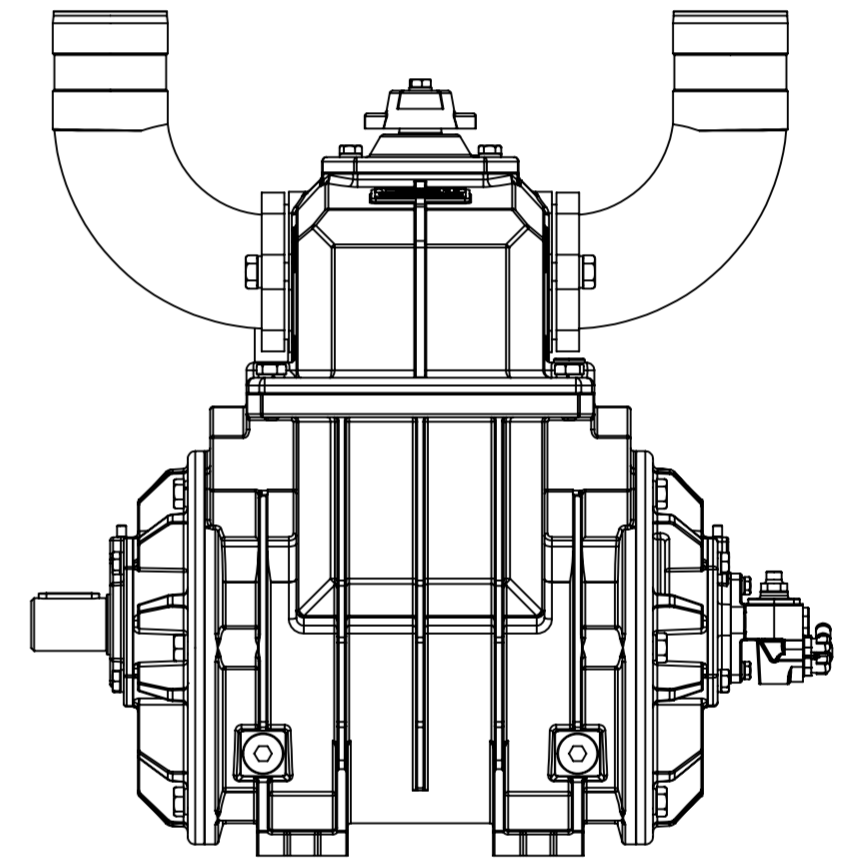
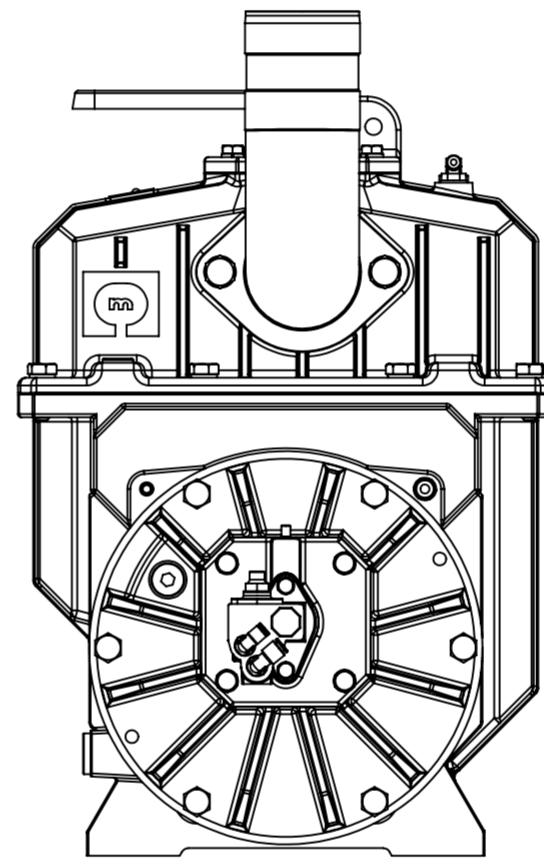
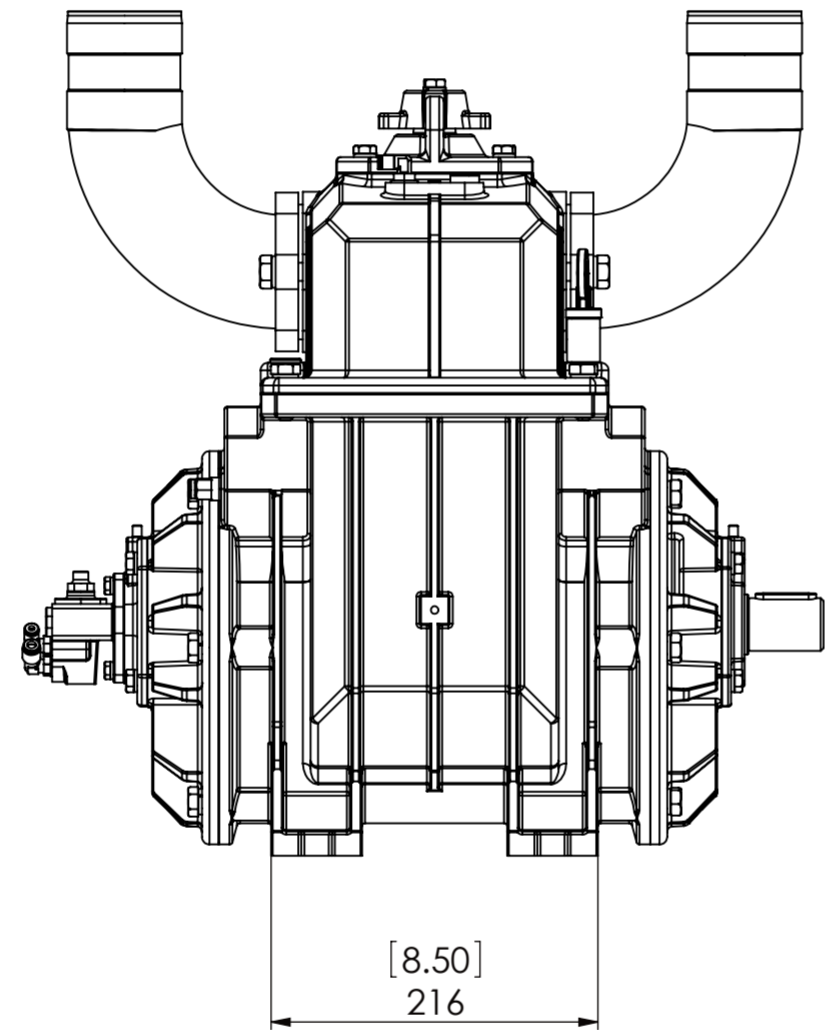
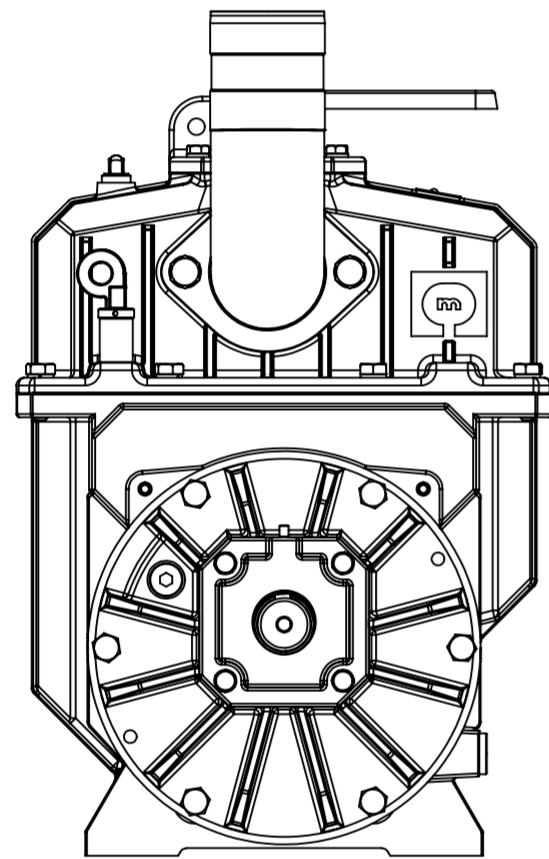
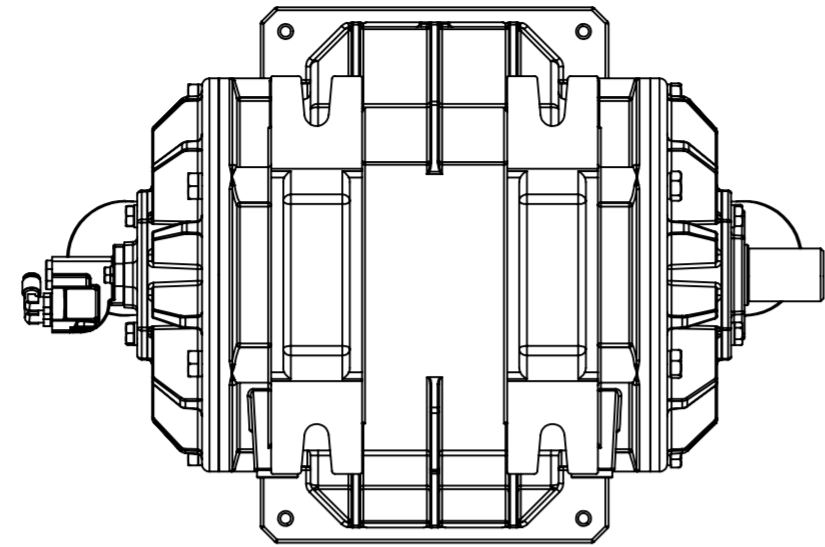
12	6.610401790-1	FLANGIA PRESA DIRETTA	DIRECT DRIVE FLANGE	2
11.4	6.961075103-2	VITE M8x25 TCEI 12.9K	M8x25 TCEI 12.9K SCREW	12
11.3	6.611007650-1	MOZZO POSTERIORE	REAR HUB	1
11.2	6.611007630-1	MOZZO ANTERIORE PR. DIRETTA	DIRECT DRIVE FRONT HUB	1
11.1	6.653400930-1	BARROTTO PM60	PM60 ROTOR	1
11	6.470300130-1	ASSIEME ROTORE PM60 SX PRESA DIRETTA	PM60 LEFT D.D. ROTOR ASSEMBLY	1
10	6.690000342-2	MOLLA DEVIATORE AC	AC DEVIATOR SPRING	1
9	6.663400550-1	COPERCHIO DEVIATORE	DEVIATOR COVER	1
8	6.680600620-1	GUARNIZIONE DEVIATORE	DEVIATOR GASKET	1
7	6.626400690-1	DEVIATORE	DEVIATOR	1
6	6.626400710-1	COLLETTORE	MANIFOLD	1
5	6.961087000-2	GRANO BRUGOLA M6x10 STEI 12K	M6x10 STEI 12K NUT	1
4	6.602400070-1	LEVA DEVIATORE	DEVIATOR LEVER	1
3	6.680600630-1	GUARNIZIONE COLLETTORE	MANIFOLD GASKET	1
2	6.693500080-1	SFERA	Ø90 RUBBER BALL	1
1	6.662400660-1	CORPO PM60A	PM60A BODY	1

N°	Codice / Code	Descrizione	Description	Q.tà
----	---------------	-------------	-------------	------



TRATTAMENTO TERM. (Thermal treatment)	MATERIALE (Material)	DIMENSIONI (Dimensions)	CODICE MATERIALE (Material Code)
PROTEZIONE SUPERF. (Superficial protection)	ALLESTIMENTO (Equipment)	DESCRIZIONE (Description)	
PM60A PARTS DIAGRAM			
TOLLERANZE GENERALI (General tolerances)	LINEARI (Linear tolerances)	UNI - EN 22768-1 - f	DISEGNATO (Drawn) DATA (Date) 12/02/2002
DI ACCOPPIAMENTO (Tolerances of joining)		UNI - EN 20286-1 - f	CONTROLLATO (Checked) DATA (Date) 12/02/2002
SALISSE E RAGGI NON QUOTATI (Dimensioning method)	PESO GREZZO (Raw weight) kg	PESO FINITO (Finished weight) kg	APPROVATO (Approved) DATA (Date) 12/02/2002
PROPRIETÀ DELLA FARID INDUSTRIE S.p.A. Senza autorizzazione della stessa il presente disegno non potrà essere comunque utilizzato per la costruzione dell'oggetto rappresentato né venire comunicato a terzi o riprodotto. La FARID INDUSTRIE S.p.A. tutela i propri diritti a rigore di legge. All proprietary rights reserved FARID INDUSTRIE S.p.A. This drawing shall not be reproduced or in any way utilized for manufacturing the component or unit here illustrated and must not be released to other parties without written consent. Any infringement will be legally pursued.		QUOTE DA CONTROLLARE (Dimensions to be checked)	QUOTE DA CONTROLLARE (Dimensions to be checked)
FORMATO (Form) A2		SCALA (Scale) 1:5	RIGUSTO NON SPEC. (Requirements not specified) 1/2





TRATTAMENTO TERM. (Thermal treatment)	MATERIALE (Material)	DIMENSIONI (Dimensions)	CODICE MATERIALE (Material Code)	
PROTEZIONE SUPERF. (Superficial protection)	ALLESTIMENTO (Equipment)			
DESCRIZIONE (Description)				
PM60A PARTS DIAGRAM				
TOLLERANZE GENERALI (General tolerances)	UNI - EN 22768-1 - f	DISEGNATO (Drawn)	DATA (Date)	12/02/2002
LINEARI (Linear tolerances)	UNI - EN 20286-1 - f	CONTROLLATO (Checked)	DATA (Date)	12/02/2002
DI ACCOPPIAMENTO (Tolerances of joining)	UNI - EN 20286-1 - f	APPROVATO (Approved)	DATA (Date)	12/02/2002
SALISSE E RAGGI NON QUOTATI (Salts and radii not specified)		CODICE (Code)		
PESO GREZZO (Raw weight) kg		PESO FINITO (Finished weight) kg		
Proprietà della FARID INDUSTRIE SpA. Senza autorizzazione della stessa il presente disegno non potrà essere comunque utilizzato per la costruzione dell'oggetto rappresentato né venire comunicato a terzi o riprodotto. La FARID INDUSTRIE SpA tutela i propri diritti a rigore di legge.		SOSTITUIRE (Supersedes)		QUOTE DA CONTROLLARE (Dimensions to be checked)
All proprietary rights reserved FARID INDUSTRIE S.p.A. This drawing shall not be reproduced or in any way utilized for manufacturing the component or unit here in illustrated and must not be released to other parties without written consent. Any infringement will be legally pursued.		FILE No. 6.211003400-1	FORMATO (Form) A2	SCALA (Scale) 1:5
				RUGOSITÀ NON SPEC. (Roughness not specified) 2/2

